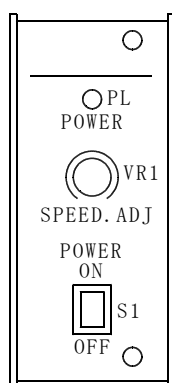


# C T R - 5 取扱説明書 (Ver. 1.2)

## ●仕様

電源電圧	A C 1 0 0 / 2 0 0 V ± 1 0 % 5 0 / 6 0 H z
出力電流	M A X 7 A
運転, 停止 外部制御	通常 G 1, G 2 ジャンパで連続運転。 無電圧有接点を G 1, G 2 に接続して O N - O F F 制御。(接続図参照) O P - 1 基板(別売り)を使用の場合, D C 1 2 ~ 2 4 V の電圧を G 1 G 2 に印加して O N - O F F 制御。(接続図参照)
使用周囲温度	- 1 0 ~ + 3 5 ° C (氷結, 結露のしないこと)
使用周囲湿度	3 5 ~ 8 5 % R H
外形寸法	約 4 8 W × 1 3 5 H × 1 3 9 D

## ●各部の名称と機能

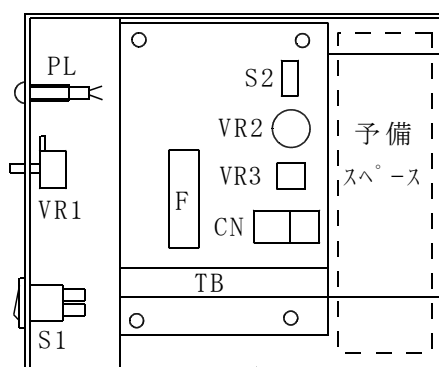


ハネル配置図

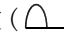
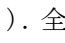
P L : 電源表示。

V R 1 : 振幅調整用のボリューム。

S 1 : 電源を開閉。



基板配置図

S 2 : 半波 (  ), 全波 (  ) の切替スイッチ。

V R 2 : 振幅の始動下限調整用のボリューム。

200V VR2 100V 標準設定範囲は 100V では 5 ~ 10 目盛  
200V は 0 ~ 5 目盛の範囲ですが, 調整上  
(S) , 多少この範囲を超えてもかまいません。

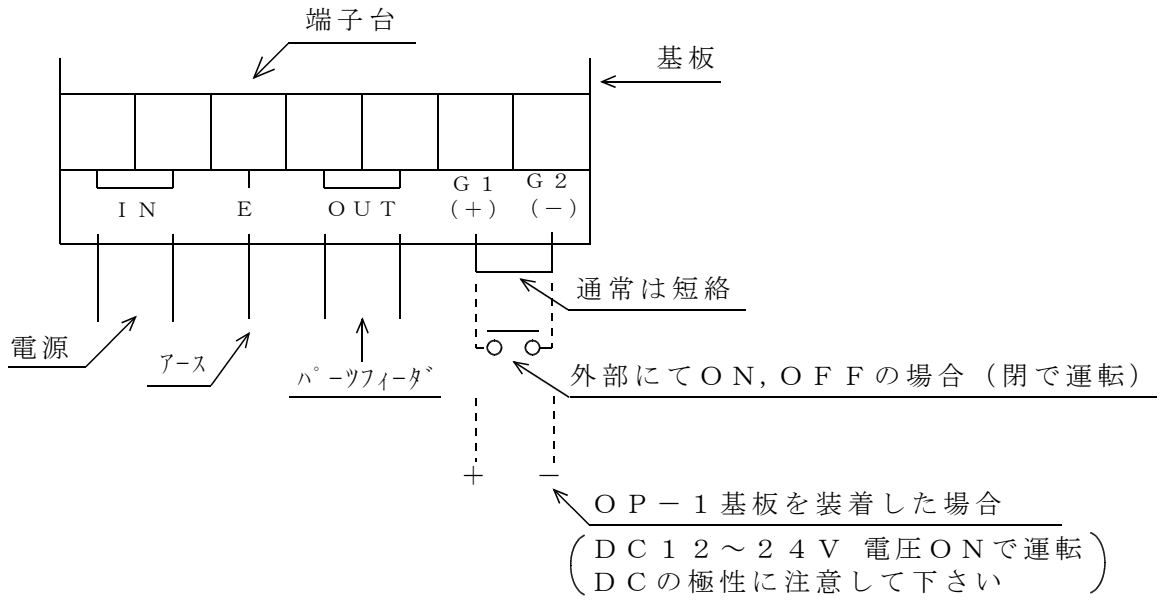
V R 3 : 振幅の低速用のボリューム。

目盛りを右方向に回転させると, 振動は強くなる。

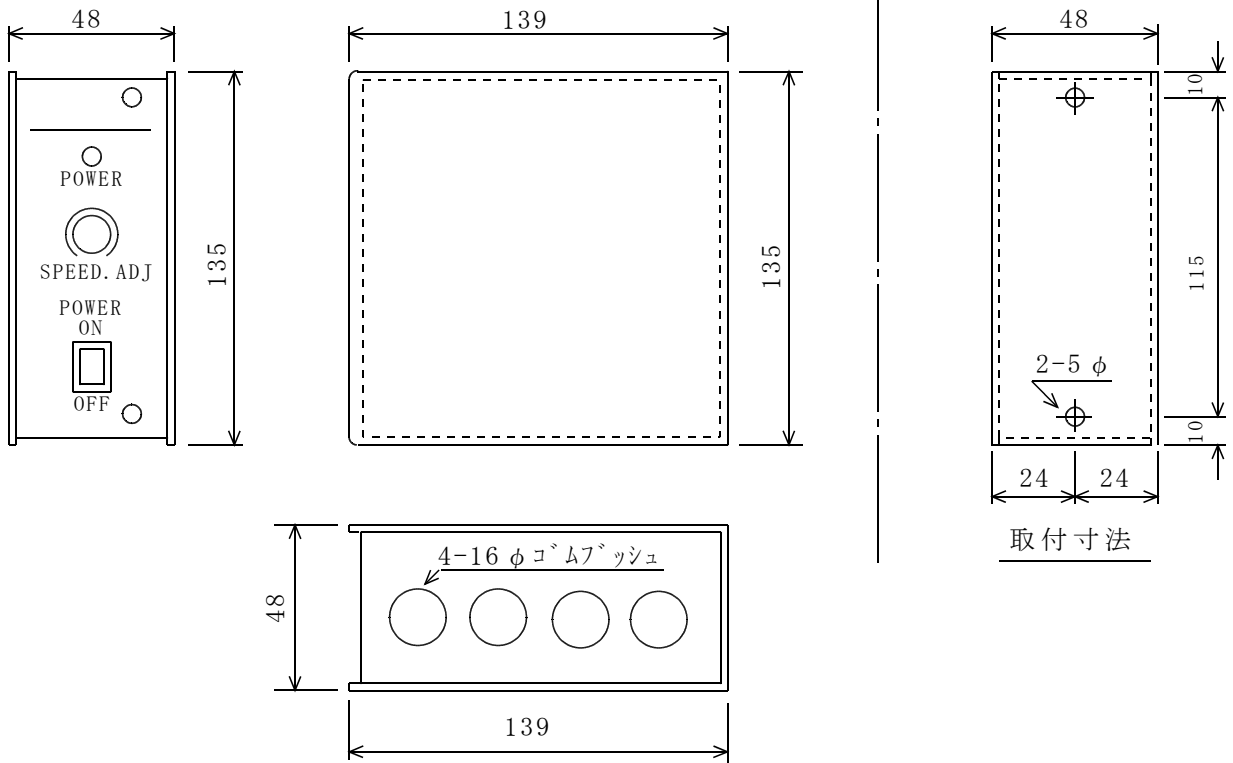
目盛りを左方向に回転させると, 振動は弱くなる。

C N : O P - 1 基板との接続用コネクタ。

● 接続図



● 外形図

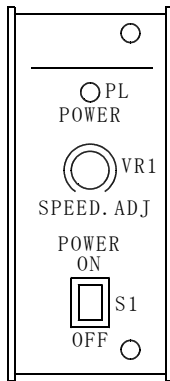


# CTR-5B取扱説明書

## ●仕様

電源電圧	AC 100 / 200V ± 10% 50 / 60Hz
出力電流	10A
運転, 停止 外部制御	通常G1, G2ジャンパで連続運転。 無電圧有接点をG1, G2に接続してON-OFF制御。(接続図参照) OP-1基板(別売り)を使用の場合, DC12~24Vの電圧をG1 G2に接続してON-OFF制御。(接続図参照)
使用周囲温度	-10~+35℃(氷結, 結露のしないこと)
使用周囲湿度	35~85%RH
外形寸法	約48W×135H×139D

## ●各部の名称と機能



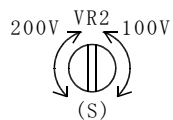
パネル配置図

PL : 電源表示。

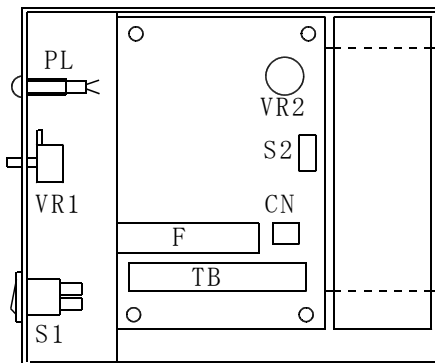
VR1 : 振幅調整用のボリューム。

S1 : 電源を開閉。

VR2 : 振幅の始動下限調整用のボリューム。



標準設定範囲は100Vでは5~10目盛  
200Vは0~5目盛の範囲ですが, 調整上  
, 多少この範囲を超えてもかまいません。

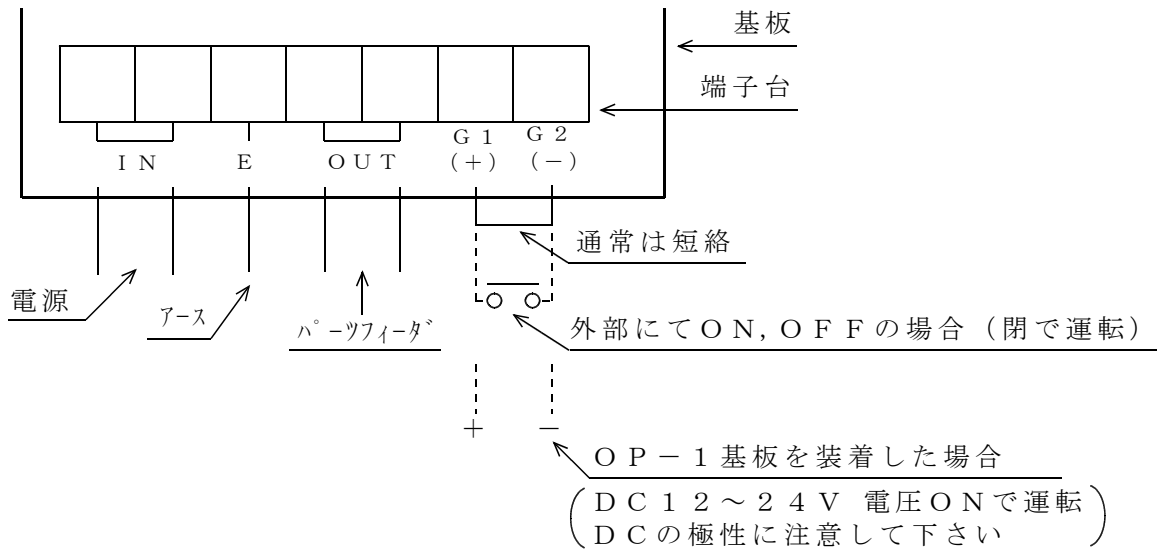


基板配置図

S2 : 半波 (A) . 全波 (B) の切替スイッチ。

CN : OP-1基板との接続用コネクタ。

● 接続図



● 外形図

